



Code barre: 5060452081984

Version: v101.3



forma-stor™

Code produit: FR200-T

- » La solution modulaire et à montage rapide pour un stockage sécurisé.
- » Ce container en kit est livré à plat ou assemblé moyennant des frais supplémentaires.
- » Grande gamme d'accessoires pour une polyvalence incomparable.



Découvrez le
Forma-Stor en
utilisation



Caractéristiques du produit



2x serrures 5 leviers



Marquage CE



Repliable



Passage de
fourches



Anneaux de levage



Jusqu'à 5 étagères



Empilable

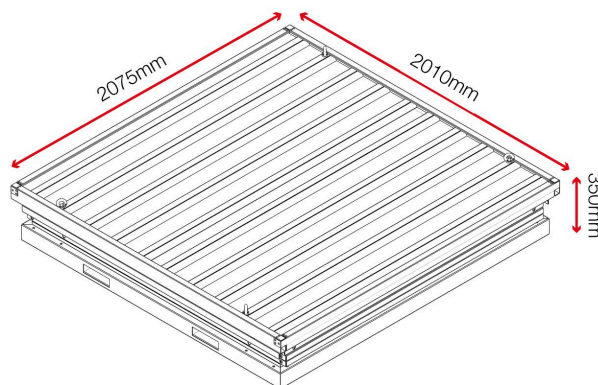


Adapté aux
chantiers

Spécificités du produit

Poids	380kg
Couleur	Gris noir: RAL 7021
Convient pour	Chantier
Revêtement finition	Galvanisé et thermolaqué
Matière et épaisseur	Acier 1 et 2 mm
Quantité de clés	3 clés
Adapté au montage sur véhicule	Non
Type de fixation des roulettes	Non applicable
Autres tailles disponibles	3 tailles disponibles
Nombre d'étagères en standard	Aucun

Dimensions - Dimensions extérieures hors tout



Accessoires - Contactez-nous pour en savoir plus



BlokkaBar FRBL2



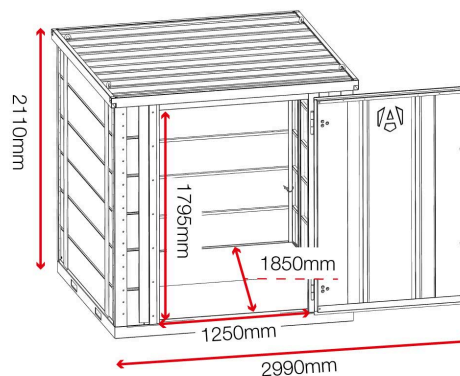
Forma-Stor Shelf FRS2



Lighting Kit FRLK-EU



Ramp FRR7



Remarque : toutes dimensions et poids sont approximatifs.