



transbank™

Code produit: TRB3

- » Unité entièrement soudée, destinée au stockage et au transport de carburants et de produits dangereux.
- » Coffre adapté au montage dans un utilitaire, conformément à la réglementation.
- » Conçu pour stocker 3 bidons de 20 litres.

**Découvrez le TransBank en utilisation**

Caractéristiques du produit



Conforme aux normes COSHH



Résistant au feu



Pas de pièces détachées



Cadenassable



Signalisation de sécurité



Rétention maximale 40L

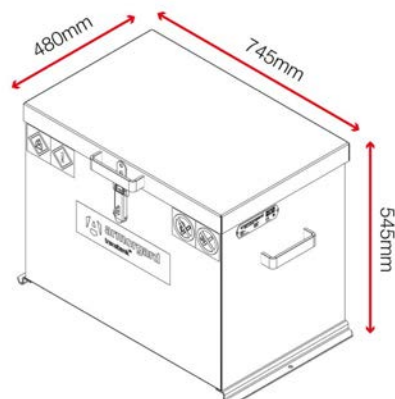


Adapté aux véhicules

Spécificités du produit

Poids	24kg
Couleur	Rouge signalisation: RAL 3020
Convient pour	Transport de produits inflammables et chimiques - 3 bidons de 20L
Revêtement finition	Thermolaqué
Matière et épaisseur	Acier 1.2 mm
Quantité de clés	Non
Type de fixation des roulettes	Non applicable
Autres tailles disponibles	4 tailles disponibles
Ventilation	Oui
Nombre d'étagères en standard	Non applicable

Dimensions - Dimensions extérieures hors tout



Produits associés - Contactez-nous pour en savoir plus



TransBank Chem TRB2C



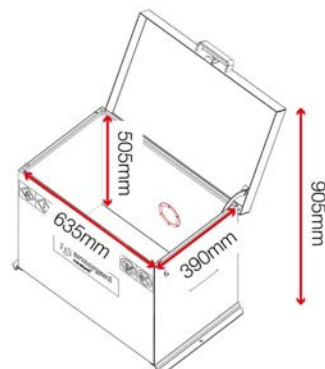
TransBank Chem TRB4C



TransBank TRB2



TransBank TRB4

**Remarque : toutes dimensions et poids sont approximatifs.**