



tuffbank™

Mécanisme de verrouillage IntaLokt intégré

Code produit: TBC5

- » La plus grande taille de notre nouvelle gamme améliorée TuffBank.
- » Coffre de rangement sécurisé pour chantier avec dispositifs anti-vol.
- » Mécanisme de verrouillage IntaLokt pour une sécurité renforcée .



Caractéristiques du produit



2x serrures 5 leviers



Passage de fourches



Vérin gaz (1000N)



Mécanisme de verrouillage IntaLokt intégré



Pas de pièces détachées



Anti-pincement SlamStop

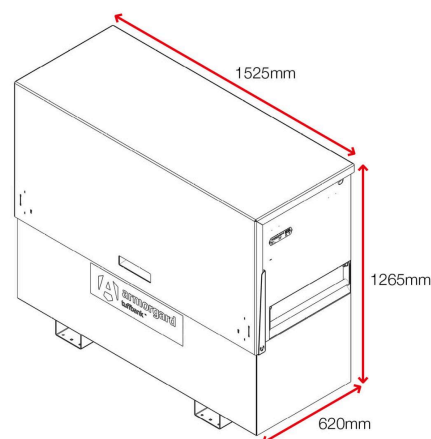


Adapté aux chantiers

Spécificités du produit

Poids	157kg
Couleur	Gris noir: RAL 7021, Rouge signalisation: RAL 3020
Convient pour	Chantier
Revêtement finition	Thermolaqué
Matière et épaisseur	Acier 2 et 3 mm
Quantité de clés	3 clés
Adapté au montage sur véhicule	Non
Type de fixation des roulettes	Kit de fixation avec platines
Autres tailles disponibles	7 tailles disponibles
Nombre d'étagères en standard	Aucune

Dimensions - Dimensions extérieures hors tout



Accessoires - Contactez-nous pour en savoir plus



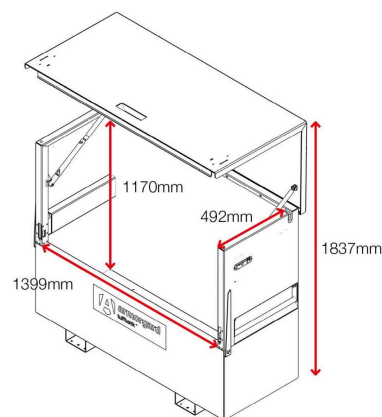
Anneaux de levage CLEK4



Castor Kit CASS1



TuffBank Shelf SHE-D5



Remarque : toutes dimensions et poids sont approximatifs.