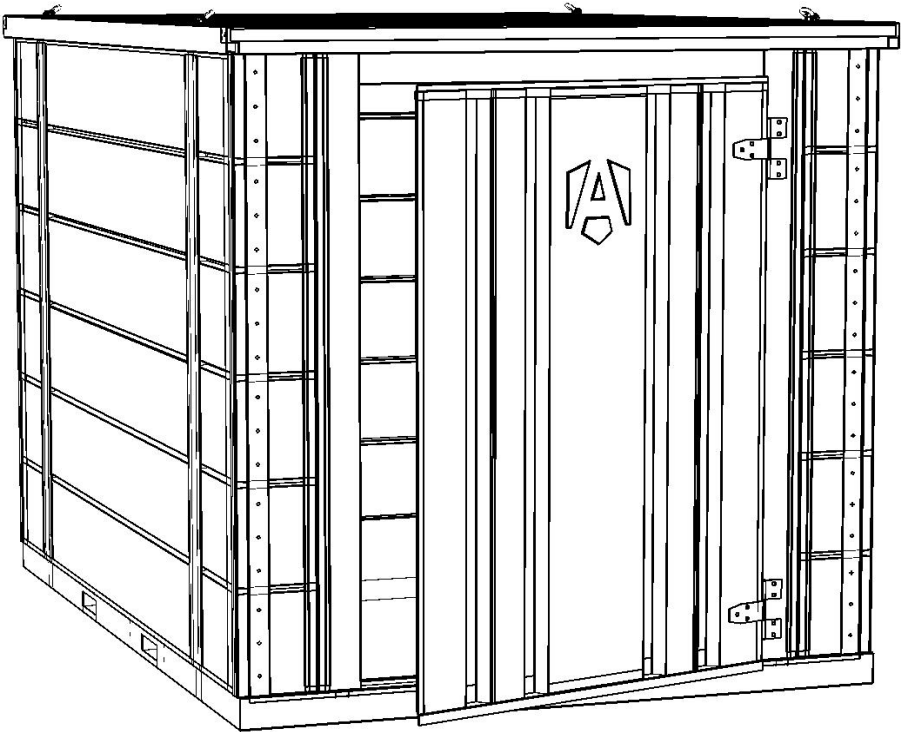


# forma-stor™

Modèles FR100-T - FR400-T



**Manuel utilisateur du conteneur  
de stockage Forma-Stor d'Armorgard**

# » Bravo...

vous avez acquis un conteneur Forma-Stor Armorgard, la solution de stockage mobile la plus pratique et la plus sûre du marché. Forma-Stor se monte facilement, sûrement et sans danger en quelques minutes grâce à un set de panneaux modulaires.

**Nous vous recommandons de lire attentivement ce manuel avant de commencer à manipuler les éléments.**

## Contents





Introduction .....	page 2
Consignes de sécurité .....	page 3
Contenus .....	page 4
Instructions de montage .....	page 5
Instructions de démontage .....	page 8
Utilisation des oeilletons de levage .....	page 9
Options disponible .....	page 10
Informations générales .....	page 10

Pour toute question concernant votre Forma-Stor, appelez-nous au 04 81 16 06 69.





# Consignes de sécurité

-  Le montage et le démontage de Forma-Stor doivent être effectués par au moins 2 personnes équipées avec les EPI adéquats
-  Forma-Stor doit être positionné sur une surface plane et solide et doit être bien horizontal et stable avant d'être utilisé
-  Assurez-vous que le montage de Forma-Stor soit finalisé et qu'il n'y ait rien à l'intérieur avant de le soulever ou le déplacer
-  Ne faire soulever le Forma-Stor que par du personnel qualifié

## Specifications techniques

Code produit	Poids à vide
FR100-T	282kg
FR200-T	336kg
FR300-T	415kg
FR400-T	484kg

# Contenus

## Contenus du pack FR100-T :

2x 1m panneaux latéraux  
1x 2m panneau arrière  
1x 2m panneau frontal  
1x 1x2m plancher  
1x 1x2m toit  
8x M12 boulons  
8x M12 rondelles  
8x attaches

## Contenus du pack FR200-T :

2x 2m panneaux latéraux  
1x 2m panneau arrière  
1x 2m panneau frontal  
1x 2x2m plancher  
1x 2x2m toit  
8x M12 boulons  
8x M12 rondelles  
8x attaches

## Contenus du pack FR300-T :

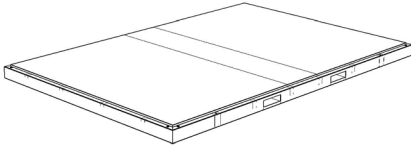
2x 3m panneaux latéraux  
1x 2m panneau arrière  
1x 2m panneau frontal  
1x 2x3m plancher  
1x 2x3m toit  
8x M12 boulons  
8x M12 rondelles  
8x attaches

## Contenus du pack FR400-T :

2x 4m panneaux latéraux  
1x 2m panneau arrière  
1x 2m panneau frontal  
1x 2x4m plancher  
1x 2x4m toit  
12x M12 boulons  
12x M12 rondelles  
8x attaches

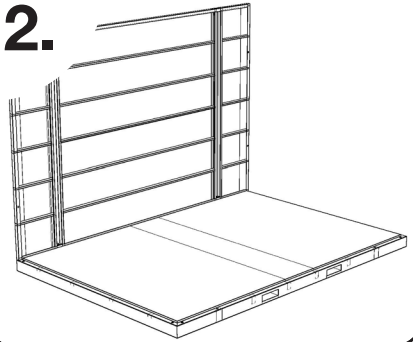
## Instructions de montage

**1.**



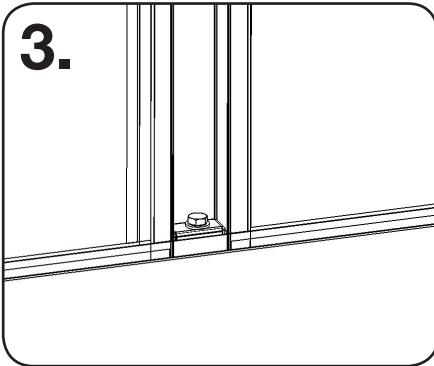
Pour commencer l'assemblage de Forma-Stor, placez le plancher sur une surface plane et stable.

**2.**



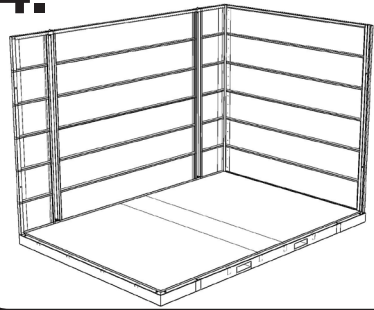
Placez l'un des panneaux latéraux sur le plancher.

**3.**

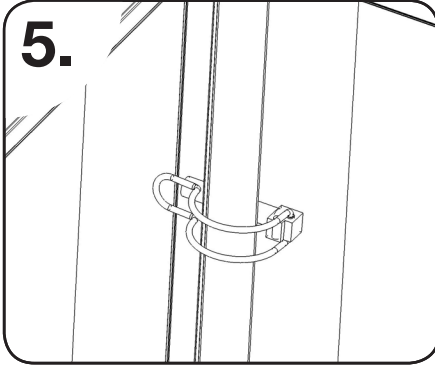


Assurez-vous que le panneau soit posé de façon stable avant de le fixer à l'aide des boulons sur le côté du plancher.

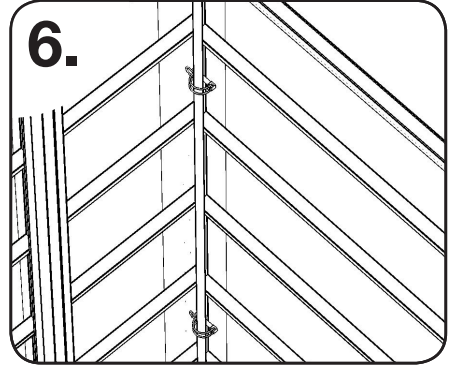
**4.**



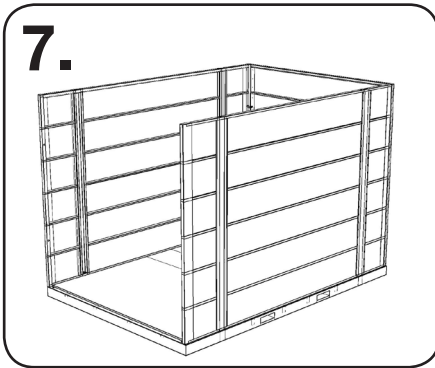
Placez ensuite le panneau arrière pour former un angle et stabiliser le panneau latéral.



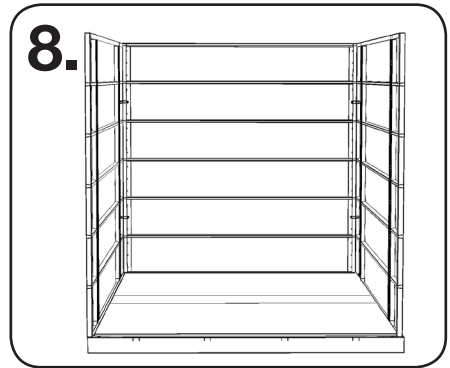
Sécurisez l'ensemble à l'aide d'une attache.



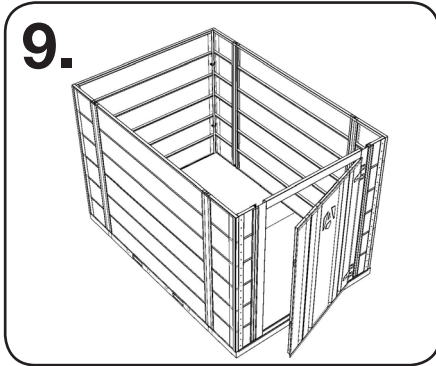
Il y a 2 attaches dans chaque coin.



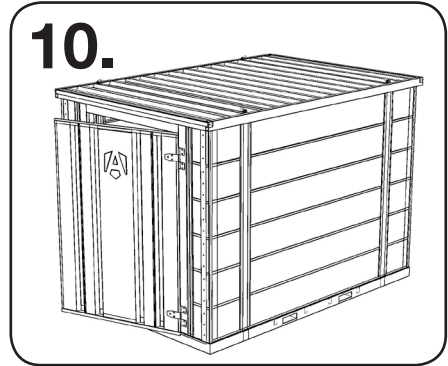
Placez le deuxième panneau latéral sur le plancher et fixez-le à l'aide des boulons comme décrit à l'étape 3



Sécurisez l'ensemble à l'aide de 2 attaches.



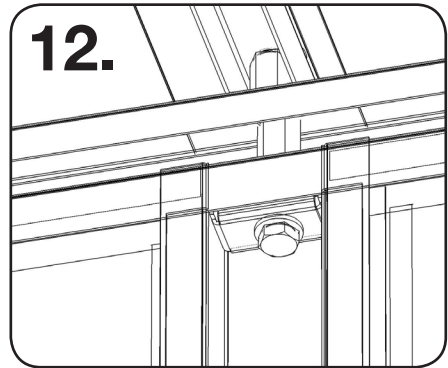
Le panneau frontal doit être le dernier à être monté. Il s'emboîte sur le plancher et se fixe aux panneaux latéraux à l'aide des attaches comme décrit à l'étape 5.



Maintenant, placez le toit. Une personne supplémentaire à l'intérieur peut être nécessaire pour ajuster le positionnement.



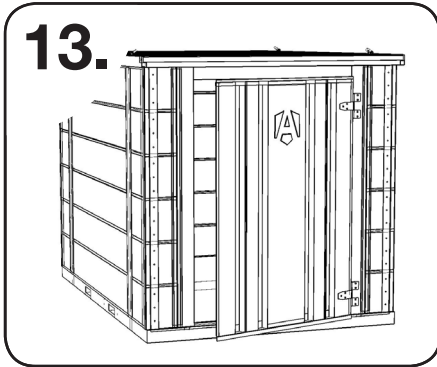
Assurez-vous que les 4 panneaux s'insèrent dans les rainures du toit sur tout le pourtour.



Enfin, fixez le toit en place à l'aide des boulons fournis.

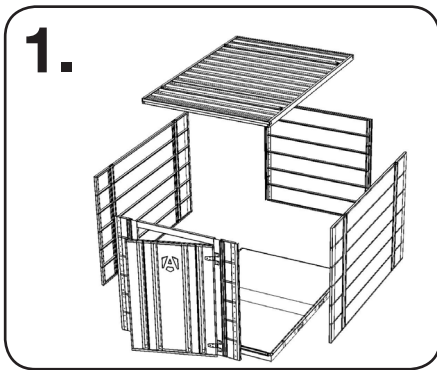


**AVERTISSEMENT !** Le toit est lourd, soyez vigilant lorsque vous le soulevez pour le mettre en place. Pensez à prendre toutes les précautions de sécurité nécessaires lors du déplacement de cette pièce.

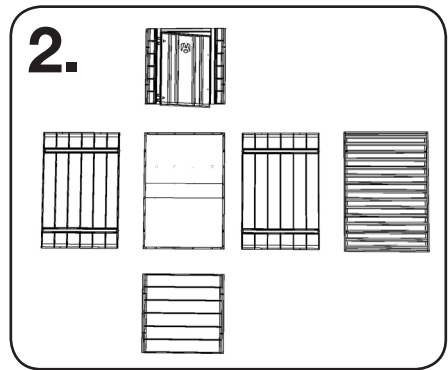


Forma-Stor est prêt à être utilisé.

## Instructions de démontage

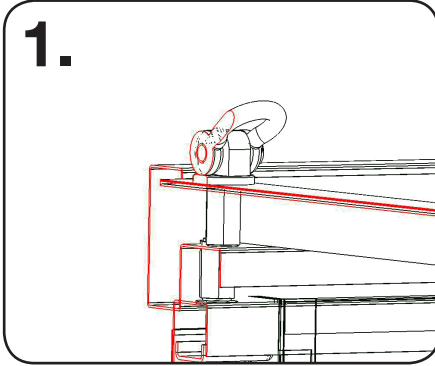


Pour démonter Forma-Stor, démontez les pièces dans l'ordre inverse de celui dans lequel elles ont été assemblées.

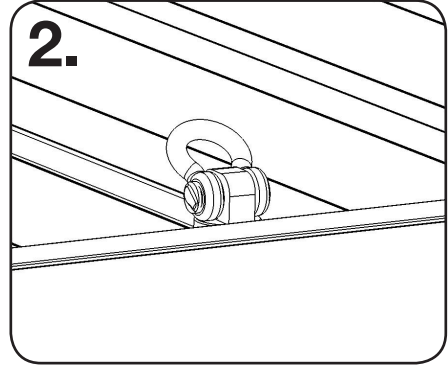


Démontez le toit en premier, puis le panneau frontal, un panneau latéral, le panneau arrière et finalement le panneau latéral restant. Les éléments de fixation peuvent être re-vissés dans les panneaux après démontage pour ne pas les perdre.

## Utilisation des œillets de levage



Avant de soulever Forma-Stor assemblé, assurez-vous que les boulons qui maintiennent les œillets de levage sont bien en place.



Fixez ensuite les câbles de levage aux quatre œillets et assurez-vous que la charge est uniformément répartie.



**AVERTISSEMENT !** Les œillets de levage sont prévus uniquement pour manutentionner Forma-Stor à vide. Pensez à faire vérifier que chaque œillet est correctement fixé par l'opérateur de levage avant chaque utilisation.

## » Options disponibles

Forma-Stor peut être équipé d'étagères additionnelles. Pour en savoir plus, appelez-nous au 04 81 16 06 69.

## » General Information

### **Vous avez perdu vos clés ?**

Vous pouvez commander des doubles en nous fournissant le numéro de série de votre Forma-Stor.

### **Pièces détachées**

Les pièces suivantes peuvent être commandées :

- Panneau latéral 1m
- Panneau latéral 2 m
- Panneau latéral 3 m
- Panneau latéral 4 m
- Panneau frontal 2m
- Panneau arrière 2m
- Serrures
- Toit (4 tailles)
- Plancher (4 tailles)
- Oeillets de levage
- Boulons M12
- Rondelles M12
- Attaches

# Nous satisfaisons à toutes vos exigences

Consultez notre gamme complète de produits en ligne sur  
[www.armorgard.fr](http://www.armorgard.fr)



 **armorgard**  
ticking every box.

Armorgard France SAS,  
10 Parc Industriel Rhone-Vallée Sud, 07250 Le Pouzin, France  
tel : 04 81 16 06 69 email : [commercial@armorgard.fr](mailto:commercial@armorgard.fr) [www.armorgard.fr](http://www.armorgard.fr)

